

Sve informacije, uključujući, između ostalog, tekstove, slike, grafikone su vlasništvo Hangzhou EZVIZ Software Co., Ltd. (u daljem tekstu „EZVIZ“). Ovaj korisnički priručnik (u daljem tekstu: „Priručnik“) ne sme da se umnožava, menja, prevodi ni distribuira, ni delimično ni u celosti, ni na koji način, bez prethodne pisane dozvole kompanije EZVIZ. Osim ako je drugačije navedeno, EZVIZ ne pruža nikakve garancije, jemstva ni izjave, izričite ni implicitne, u vezi sa ovim Priručnikom.


O ovom priručniku

Ovaj Priručnik sadrži uputstva za korišćenje ovog proizvoda i upravljanje njime. Slike, grafikoni fotografije i sve ostale informacije sadržane u ovom dokumentu imaju isključivo ulogu opisa i objašnjenja. Informacije sadržane u Priručniku mogu da se menjaju, bez najave, u skladu sa ažuriranjem firmvera i iz drugih razloga. Najnoviju verziju pronađite na veb-sajtu [EZVIZ™](http://www.ezviz.com) (<http://www.ezviz.com>).

Evidencija revizija

Novo izdanje – januar 2026

Priznanje zaštitnih žiga

 i drugi zaštitni znaci i logotipi EZVIZ-a su vlasništvo EZVIZ-a u različitim jurisdikcijama. Apple i Apple logo su zaštitni znakovi kompanije Apple Inc., registrovani u SAD-u i drugim zemljama. App Store je uslužna marka kompanije Apple Inc., registrovana u SAD-u i drugim zemljama. Google Play i Google Play logotip su zaštitni znakovi kompanije Google LLC. Drugi žigovi i logotipi pomenuti u nastavku su vlasništvo svojih odgovarajućih vlasnika.

Odricanje pravne odgovornosti

U MAKSIMALNOJ MERI U KOJOJ JE DOZVOLJENO VAŽEĆIM ZAKONOM, OPISANI PROIZVOD, SA SVOJIM HARDVEROM, SOFTVEROM I FIRMVEROM SE ISPORUČUJE „KAKAV JESTE“, SA SVIM KVAROVIMA I GREŠKAMA, A EZVIZ NE PRUŽA NIKAKVE GARANCIJE, BILO IZRIČITO ILI IMPLICITNO, U POGLEDU, I BEZ OGRANIČAVANJA NA, MOGUĆNOST PRODAJE, ZADOVOLJAVAJUĆI KVALITET, PRIKLADNOST ZA ODREĐENU NAMENU I NEKRŠENJE PRAVA TREĆIH LICA. NI U KOM SLUČAJU KOMPANIJA EZVIZ, NJENI DIREKTORI, SLUŽBENICI, ZAPOSLENI ILI ZASTUPNICI, NEĆE IMATI ODGOVORNOST PREMA VAMA ZA PLAĆANJE ODŠTETE ZA MA KAKVU POSEBNU, POSLEDIČNU, POSREDNU, SLUČAJNO NANETU ILI INDIRECTNU ŠTETU, UKLJUČUJUĆI, IZMEĐU OSTALOG, ODŠTETU NA IME GUBITKA POSLOVNOG PROFITA, PREKIDA POSLOVANJA ILI GUBITKA PODATAKA ILI DOKUMENTACIJE, A U VEZI SA KORIŠĆENJEM OVOG PROIZVODA, ČAK I AKO JE KOMPANIJA EZVIZ BILA OBAVEŠTENA O MOGUĆNOSTI TAKVE ŠTETE.

U MAKSIMALNOJ MERI U KOJOJ JE DOZVOLJENO VAŽEĆIM ZAKONOM, UKUPNA ODGOVORNOST EZVIZ-A ZA SVE NASTALE ŠTETE NI U KOJOM SLUČAJU NE MOŽE PRELAZITI ORIGINALNU KUPOVNU CENU PROIZVODA. EZVIZ NE PREUZIMA NIKAKVU ODGOVORNOST ZA TELESNE POVREDE ILI OŠTEĆENJA IMOVINE NASTALE KAO REZULTAT PREKIDA RADA PROIZVODA ILI PRESTANKA PRUŽANJA USLUGE UZROKOVANIH: A) NEODGOVARAJUĆOM MONTAŽOM ILI KORIŠĆENJEM DRUGAČIJE NEGO ŠTO JE PREDVIĐENO; B) ZAŠTITOM NACIONALNIH ILI JAVNIH INTERESA; C) VIŠOM SILOM; D) SOPSTVENIM ČINJENJEM ILI ČINJENJEM TREĆIH LICA, UKLJUČUJUĆI, BEZ OGRANIČAVANJA NA, KORIŠĆENJE PROIZVODA, SOFTVERA I APLIKACIJA TREĆIH LICA I OD STRANE TREĆIH LICA.

ODGOVORNOST ZA KORIŠĆENJE PROIZVODA KOJI IMA MOGUĆNOST PRISTUPA INTERNETU SNOSITE ISKLJUČIVO VI. EZVIZ NE SNOSI NIKAKVU ODGOVORNOST ZA NEPRAVILAN RAD, NARUŠAVANJE PRIVATNOSTI NI DRUGU ŠTETU KOJA NASTANE USLED VISOKOTEHNOLOŠKOG NAPADA, HAKERSKOG NAPADA, ZARAZE VIRUSOM ILI DRUGOG VIDA NARUŠAVANJA BEZBEDNOSTI SA INTERNETA; S DRUGE STRANE, EZVIZ ĆE PO POTREBI PRUŽATI PRAVOVREMENU TEHNIČKU PODRŠKU. ZAKONI O NADZORU I ZAKONI O ZAŠTITI PODATAKA RAZLIKUJU SE U ZAVISNOSTI OD JURISDIKCIJE. PROVERITE SVE RELEVANTNE ZAKONE KOJI VAŽE NA VAŠOJ TERITORIJI PRE NEGO ŠTO POČNETE DA KORISTITE OVAJ PROIZVOD DA BISTE BILI SIGURNI DA JE VAŠE KORIŠĆENJE USKLAĐENO SA VAŽEĆIM ZAKONIMA. EZVIZ NE SNOSI ODGOVORNOST U SLUČAJU KORIŠĆENJA OVOG PROIZVODA U NEZAKONITE SVRHE.

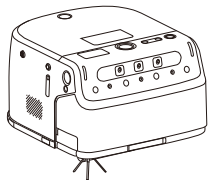
U SLUČAJU BILO KAKVOG SUKOBIA IZMEĐU NAVEDENOG I VAŽEĆEG ZAKONA, PREDNOST ĆE IMATI POTONJI.

Sadržaj

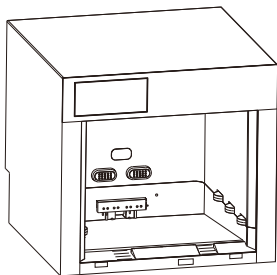
Pregled.....	1
1. Sadržaj paketa	1
2. Osnove.....	2
Vodič za brzi početak	6
1. Postavite posudu za prikupljanje prljavštine i rampu	6
2. Izaberite lokaciju instalacije	7
3. Povežite vodovodne cevi (samo verzija za brisanje)	8
4. Dodajte sredstvo za čišćenje (samo verzija za brisanje)	9
5. Povežite baznu stanicu na napajanje	9
6. Uparite baznu stanicu sa robotom	10
7. Instalirajte Nano SIM karticu (Opcionalno)	10
Preuzmite EZVIZ Robotics aplikaciju	11
Dodajte uređaj u EZVIZ Robotics aplikaciju.....	12
Osnovne operacije	13
Radnje u aplikaciji EZVIZ Robotics.....	14
Rutinsko održavanje	14
1. Očistite baznu stanicu	15
2. Priprema za robotsko čišćenje	16
3. Očistite glavnu četku.....	16
4. Očistite rezervoar za prljavu vodu (samo verzija za brisanje)	18
5. Očistite Važne Komponente	20
6. Zamenite kesu za prašinu (samo za verziju usisivača).....	21
7. Позови робота на базну станицу	21
Često postavljana pitanja (FAQ)	23
Ekološke mere opreza	24
Inicijative o korišćenju video proizvoda	25

Pregled

1. Sadržaj paketa



Robot (x1)



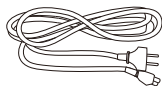
Bazna stanica (x1)



Rampa (x1)



Posuda za skupljanje prljavštine (x1)



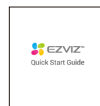
Kabl za napajanje (x1)



Bočna četka (x1)



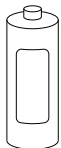
Alat za čišćenje (x1)



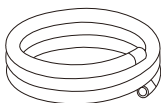
Brz vodič za početak (x3)



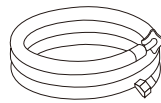
Regulatorne informacije (x1)



Sredstvo za čišćenje (x1)
(samo verzija za brisanje)



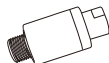
Odvodna cev (x1)
(samo verzija za brisanje)



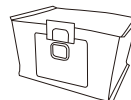
Cev za dovod vode (x1)
(samo verzija za brisanje)



Trotaktni ventil (x1)
(samo verzija za brisanje)



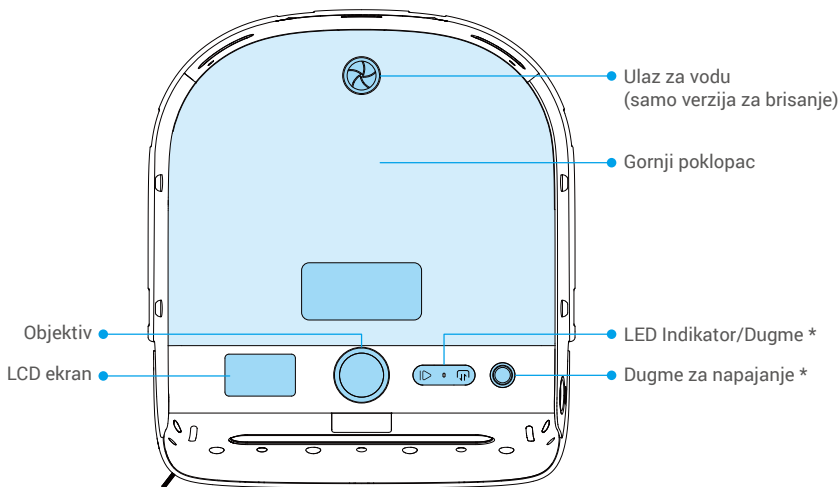
Ventil za rasterećenje pritiska (x1)
(samo verzija za brisanje)



Kesa za prašinu (x1)
(Samo verzija usisivača)

2. Osnove

Počet



Dugme



Start/Pauza

- Pritisnite jednom: Pokreni/pauziraj zadatak
- Pritisnite i držite 5 sekunde: Robot spreman za konfiguraciju mreže



Izlaz/Poziv

- Pritisnite jednom: Izlazak robota/povratak na baznu stanicu
- Pritisnite i držite 5 sekunde: Robot spreman za uparivanje



Pritisnite i držite 5 sekunde: Vraćanje na fabrička podešavanja

Dugme za napajanje

Pritisnite jednom: Uključi/Isključi robota

LED indikator



Sija plavo

Radi ispravno



Brzo treperenje u plavoj boji

Robot u mrežnoj konfiguraciji



Sporo treperi plavo

U toku je uparivanje robota i bazne stanice



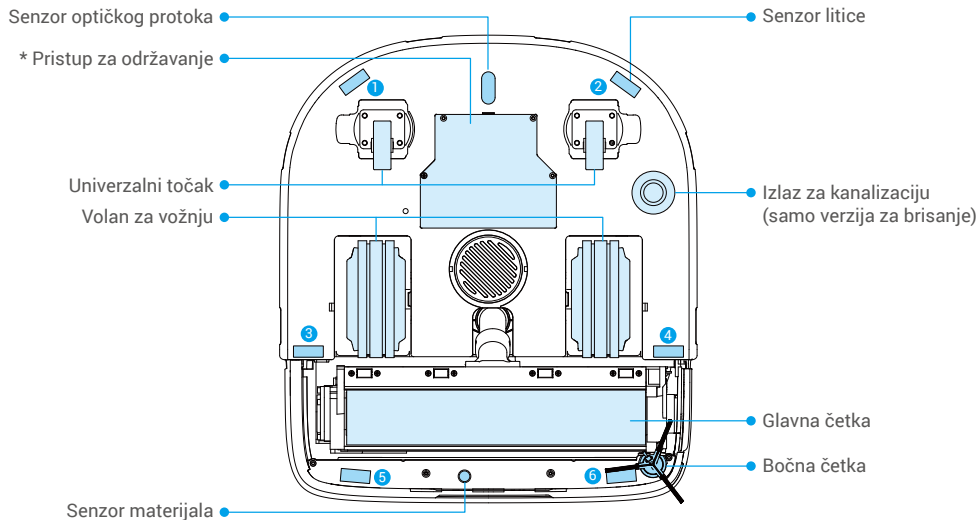
Brzo treperenje u crvenoj boji

Greška ili izuzetak



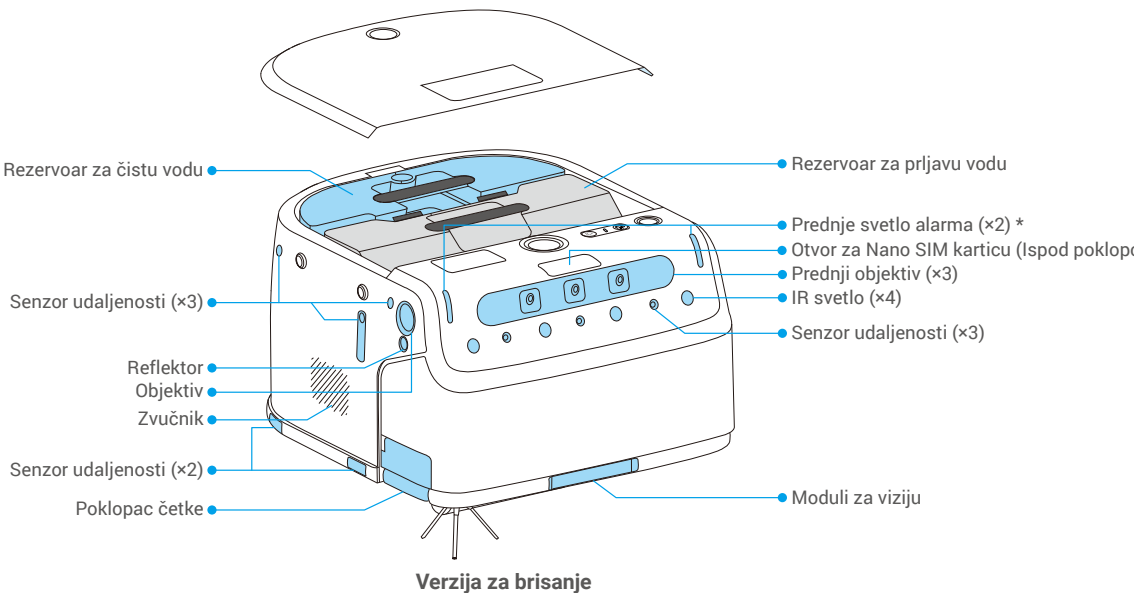
Sporo treperenje u crvenoj boji

Nema mrežne veze

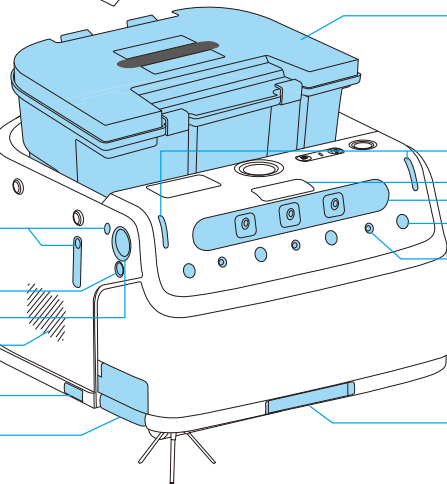
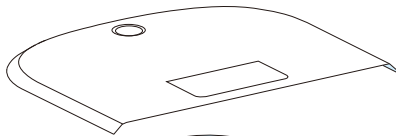


Pristup za održavanje

Samo ovlašćeno osoblje. Neovlašćeni pristup može da ošteti uređaj. U slučaju kvara, molimo kontaktirajte servis nakon prodaje.



Verzija za brisanje



• Kutija za skupljanje prašine

• Prednje svetlo alarma (x2) *

• Otvor za Nano SIM karticu (Ispod poklopca)

• Prednji objektiv (x3)

• IR svetlo (x4)

• Senzor udaljenosti (x3)

• Senzor udaljenosti (x3)

• Reflektor

• Objektiv

• Zvučnik

• Senzor udaljenosti (x2)

• Poklopac četke

• Moduli za viziju

Verzija usisivača

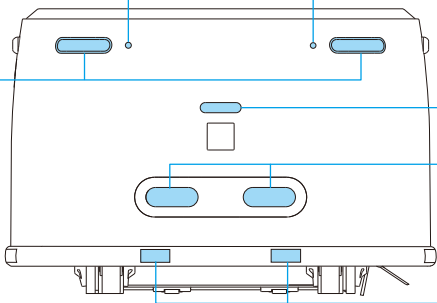
• Senzor udaljenosti (x2)

• Zadnje svetlo alarma (x2)

• Senzor za punjenje

• Kontakti za punjenje (x2)

• Senzor udaljenosti (x2)

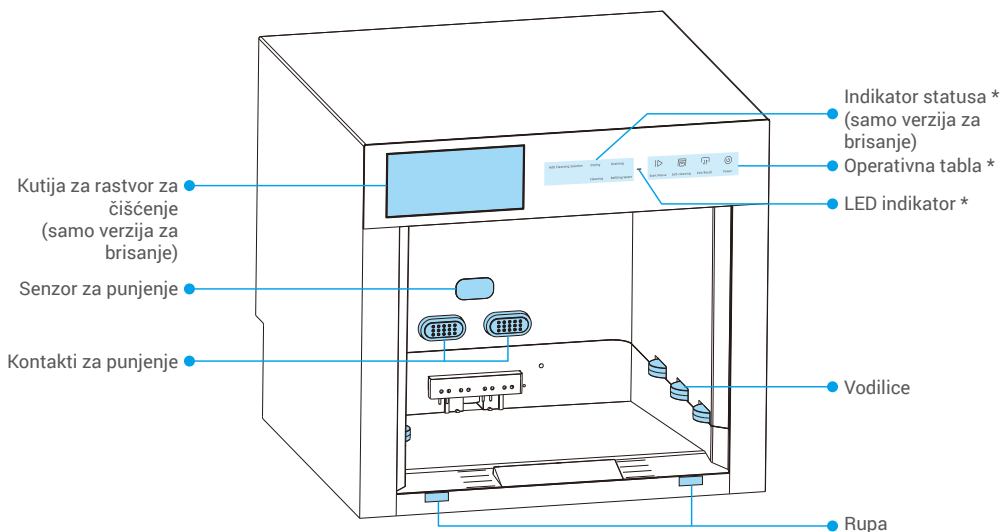


Prednje/Zadnje svetlo za alarm





●●●● Treperi narandžasto

Robot radi

Bazna stanica







Operativna tabla

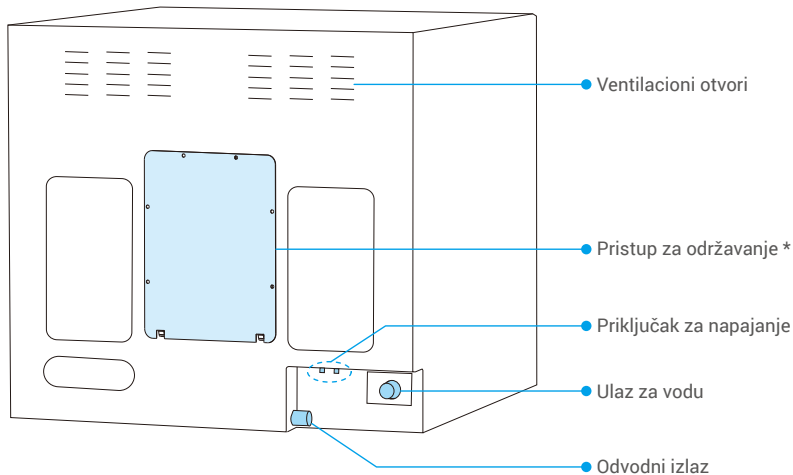
	Start/Pauza	<ul style="list-style-type: none"> • Pritisnite jednom: Pokreni/pauziraj zadatak • Pritisnite i držite 3 sekunde: Omogući/onemogući dečiju zaštitu
	Samoočišćenje	<ul style="list-style-type: none"> • Robot unutar bazne stanice Pritisnite jednom za pokretanje samostalnog čišćenja robota • Robot izvan bazne stanice Pritisnite jednom za pokretanje samostalnog čišćenja bazne stanice
	Izlaz/Poziv	<ul style="list-style-type: none"> • Pritisnite jednom: Izlazak robota/povratak na baznu stanicu • Pritisnite i držite 3 sekunde: Bazna stanica spremna za uparivanje
	Napajanje	<ul style="list-style-type: none"> • Pritisnite jednom: Uključi robota • Pritisnite i držite 3 sekunde: Isključite robota

Indikator statusa

- Tekst ostaje osvetljen Funkcija je u toku
- Tekst treperi: Funkcionalna greška ili izuzetak
- Sav tekst + ikone trepere: Zaštita za decu je omogućena

LED indikator

	Sija plavo	Radi ispravno
	Brzo treperenje u plavoj boji	Bazna stanica u mrežnoj konfiguraciji
	Brzo treperenje u crvenoj boji	Greška ili izuzetak
	Sporo treperenje u crvenoj boji	Nema mrežne veze



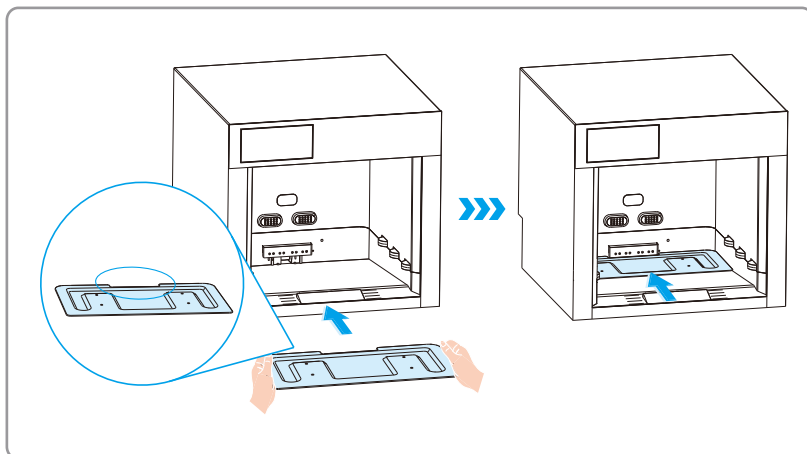
Pristup za održavanje

Samo ovlašćeno osoblje. Neovlašćeni pristup može da ošteti uređaj. U slučaju kvara, molimo kontaktirajte servis nakon prodaje.

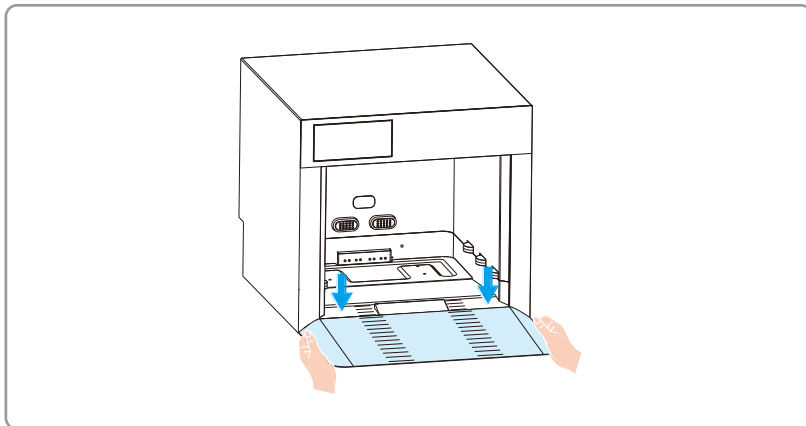
Vodič za brzi početak

1. Postavite posudu za prikupljanje prljavštine i rampu

1. Postavite posudu za prikupljanje prljavštine u baznu stanicu sa njenim zarezom okrenutim ka unutra.



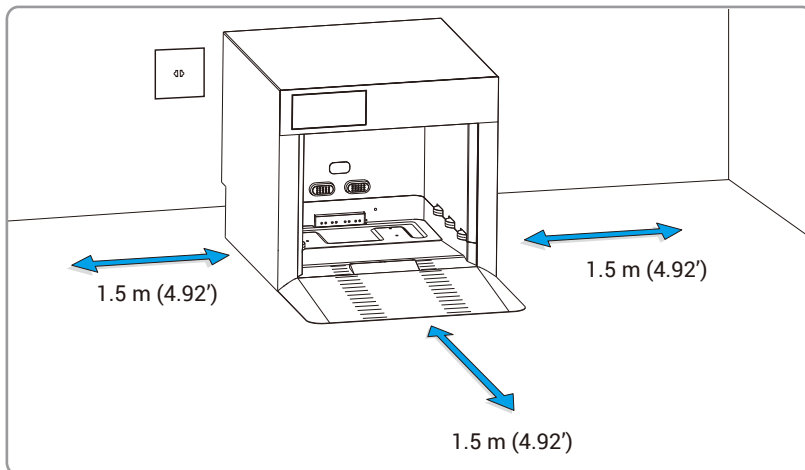
2. Poravnajte kopče rampe s rupama na baznoj stanici i postavite je, osiguravajući da je čvrsto pričvršćena.



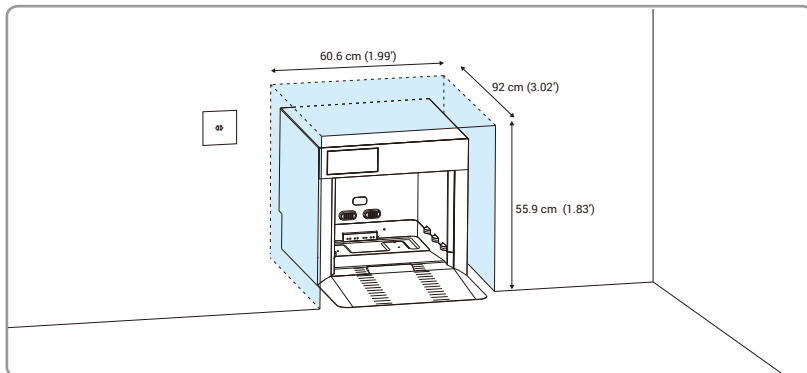
2. Izaberite lokaciju instalacije

- i** Osigurajte da lokacija za instalaciju ima obližnju utičnicu, a za verziju sa brisanjem, ventil za dovod vode i odvod. Držite priključak za napajanje bazne stanice i ulaze/izlaze za vodu bez prepreka.

Postavite uz zid: Postavite baznu stanicu na ravnu površinu uz zid, ostavljajući najmanje 2 cm prostora iza nje.

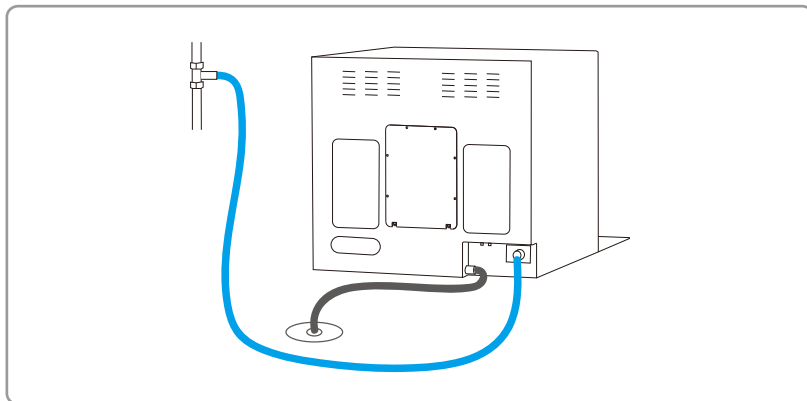


Ugradnja u zid: Postavite baznu stanicu sigurno u unapred rezervisan prostor odgovarajućih dimenzija.



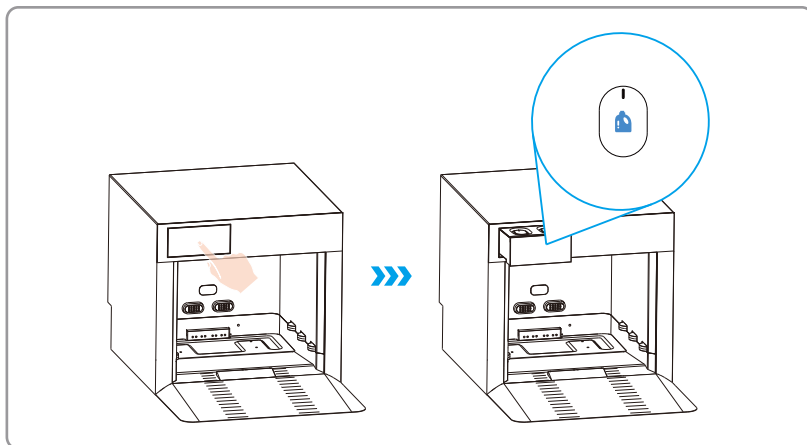
3. Povežite vodovodne cevi (samo verzija za brisanje)

Povežite jedan kraj cevi za dovod vode na ulaz za vodu bazne stanice, a drugi kraj na izvor vode. Povežite jedan kraj odvodne cevi sa odvodnim otvorom bazne stanice, a drugi kraj postavite u odvod.



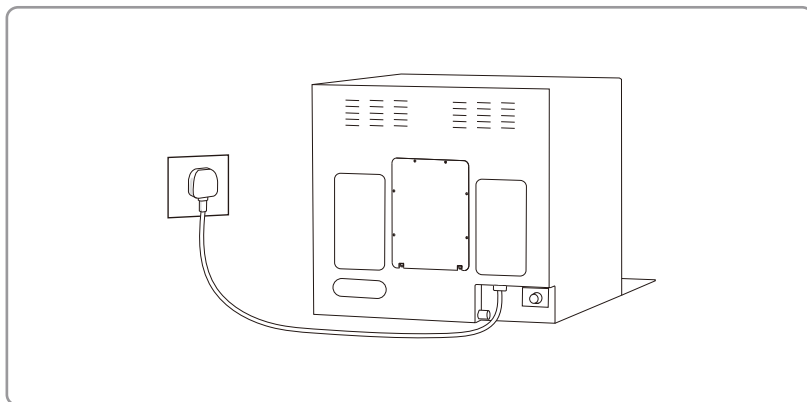
4. Dodajte sredstvo za čišćenje (samo verzija za brisanje)

Pritisnite da otvorite kutiju za sredstvo za čišćenje i dodajte sredstvo za čišćenje.




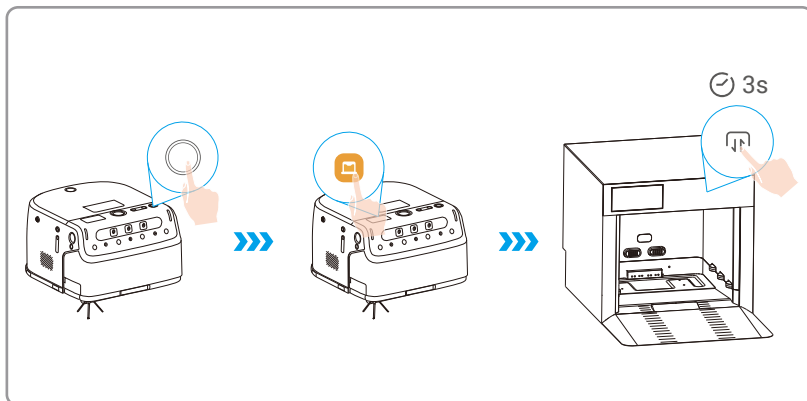
5. Povežite baznu stanicu na napajanje


Izvadite kabl za napajanje iz paketa i povežite baznu stanicu sa utičnicom.



6. Uparite baznu stanicu sa robotom

1. Pritisnite dugme za uključivanje na robotu da biste ga uključili.
2. Prevucite prstom nadole po LCD ekranu robota i dodirnite "Baznoj stanici".
3. Pritisnite i držite dugme  na baznoj stanici 3 sekunde, zatim pratite uputstva na ekranu. Kada se na ekranu pojavi "Bazna stanica povezana", uparivanje je završeno.

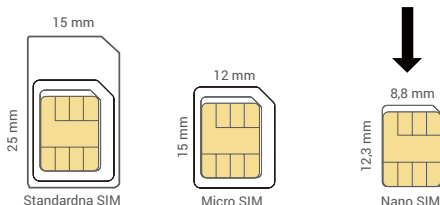


4. Nakon što je uparivanje završeno, pritisnite dugme  na operativnoj ploči. Robot će ući u baznu stanicu i započeti punjenje.

7. Instalirajte Nano SIM karticu (Opcionalno)

Šta je nano SIM kartica?

Nano SIM kartice imaju dimenzije 12,3 mm × 8,8 mm × 0,67 mm, što ih čini najmanjim od tri tipa.

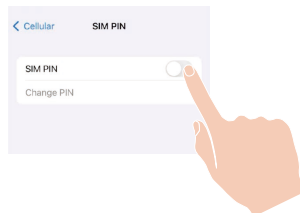


Kada je PIN SIM kartice zaključan, potrebno ga je otključati pre nego što se ubaci u uređaj.

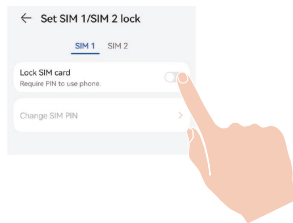
Kako da otključam SIM PIN moje Nano SIM kartice?

Većina SIM PIN-ova može se postaviti za otključavanje na vašem telefonu, na sledeći način:

- Za iOS sistem:
 1. Ubacite svoju Nano SIM karticu.
 2. Na svom telefonu, idite na Podešavanja -> Mobilna mreža -> SIM kartice -> SIM PIN.
 3. Ispod SIM PIN-a, dodirnite da onemogućite "SIM PIN" unosom PIN koda.

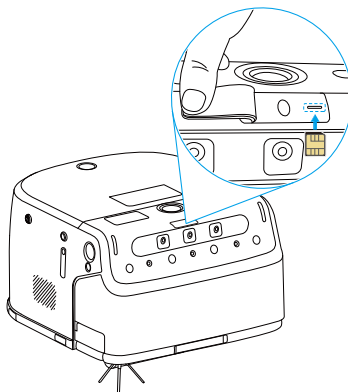


- Za Android sistem:
 1. Ubacite svoju Nano SIM karticu.
 2. Na svom telefonu, idite na Podešavanja -> Bezbednost -> Dodatne postavke -> SIM PIN.
 3. Ispod SIM PIN-a, dodirnite da onemogućite "SIM PIN" unosom PIN koda.



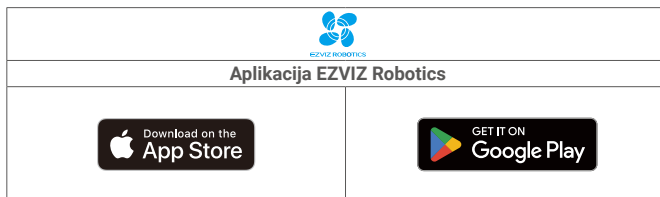
Ako se SIM PIN ne može otključati ili je nevažeći, obratite se svom operateru.

Ubacite 4G Nano SIM karticu (prodaje se zasebno) u otvor za Nano SIM karticu, kao što je prikazano na slici ispod.




Preuzmite EZVIZ Robotics aplikaciju

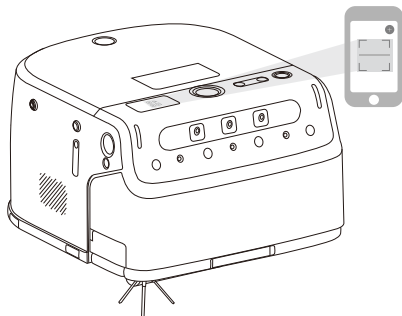
1. Povežite svoj mobilni telefon na 2.4GHz Vi-Fi (predloženo).
2. Preuzmite i instalirajte aplikaciju EZVIZ Robotics tako što ćete potražiti „EZVIZ Robotics“ u App Store-u ili na Google Play™.
3. Pokrenite aplikaciju i registrujte EZVIZ Robotics korisnički nalog.



- i** Ako ste već koristili aplikaciju, proverite da li je instalirana najnovija verzija. Da biste saznali da li je dostupno ažuriranje, idite u app store i potražite EZVIZ Robotics.

Dodajte uređaj u EZVIZ Robotics aplikaciju

1. Pritisnite  dugme na baznoj stanici. Robot će napustiti baznu stanicu.
2. Prijavite se na svoj EZVIZ Robotics nalog, dodirnite "Kontrolna tabla -> Dodaj uređaj" da biste prešli na stranicu za skeniranje QR koda.
3. Prevucite prstom nadole sa LCD ekrana robota, zatim dodirnite "Wi-Fi -> Skeniraj QR kod za konfiguraciju mreže", a potom skenirajte QR kod prikazan na ekranu.
4. Pratite čarobnjaka u aplikaciji EZVIZ Robotics da biste dodali robota na svoj EZVIZ Robotics nalog.

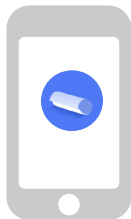



Osnovne operacije

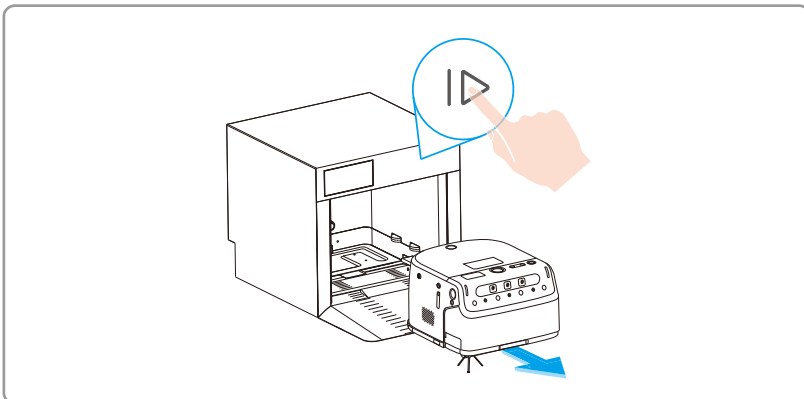
- Za prvi put korišćenja, preporučuje se da potpuno napunite robota i osigurajte da je postavljen unutar bazne stanice.
- Izbegavajte postavljanje reflektujućih materijala (npr. staklo, ogledala) u blizini bazne stanice.
- Robot će mapirati područje i započeti zadatak čišćenja.
- Održavajte područje 1,5 metara ispred bazne stanice slobodnim kako biste izbegli probleme sa mapiranjem.


Počnite raditi na jedan od sledeća tri načina:

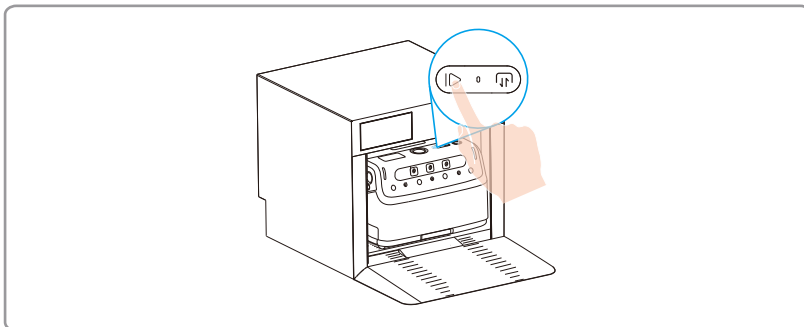
- Prijavite se u svoju EZVIZ Robotics aplikaciju i dodirnite .



- Pritisnite  dugme na baznoj stanici. Robot će napustiti baznu stanicu i započeti mapiranje.



- Pritisnite dugme  na robotu. Robot će napustiti baznu stanicu i započeti mapiranje.



Radnje u aplikaciji EZVIZ Robotics

i Interfejs aplikacije se može promeniti zbog ažuriranja verzije.

Kontrolna tabla

Prikazuje napredak čišćenja, trajanje čišćenja, status grupisanja robota, važne poruke i informacije o potrošnom materijalu i održavanju.

Uređaj

Proverite status uređaja, odaberite režim čišćenja, postavite preferencije čišćenja i započnite zadatke čišćenja.

Režim čišćenja

Uključuje standardno brisanje, brisanje sa rastvorom za čišćenje i tiho guranje prašine.

Čišćenje područja

Možete prilagoditi i sačuvati određene zone čišćenja, a zatim odabrati zonu za ciljano čišćenje.

Preferencije čišćenja

Možete prilagoditi postavke čišćenja prema ličnim potrebama, uključujući sledeće opcije: koncentraciju sredstva za čišćenje, intenzitet čišćenja, snagu usisavanja, brzinu rotirajuće četke, količinu vode i još mnogo toga.

Inspekcija

Podržava prikaz uživo, reprodukciju video zapisa, daljinsku kontrolu, navigaciju tačaka i navigaciju unapred postavljenih tačaka.

Poruke

Prikazuje ključne informacije, uključujući važne poruke, operativne poruke, sigurnosne poruke i informacije o održavanju uređaja.

Rutinsko održavanje


- i** • Pre nego što obavite čišćenje i održavanje Robota, isključite Robota i isključite baznu stanicu.
- EZVIZ proizvodi razne zamenske delove i priključke. Molimo posetite www.ezviz.com za više informacija o zamenskim delovima.
- Dodaci se smatraju potrošnim materijalom i preporučuje se redovno održavanje i zamena. Zbog svojih karakteristika trošenja, oni nisu obuhvaćeni standardnim periodom garancije proizvoda.

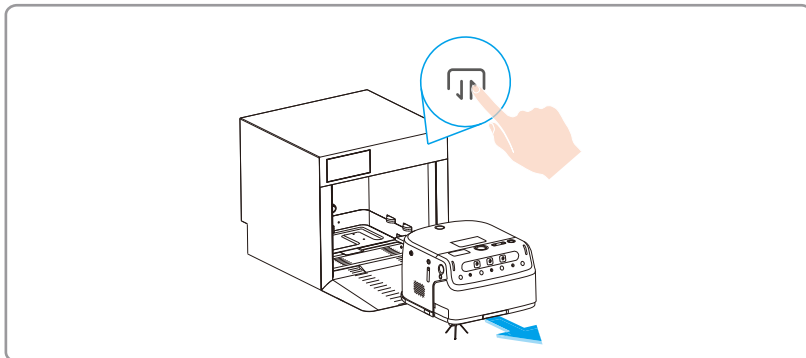
Da biste održali uređaj u najboljem stanju, molimo vas da održavate uređaj i menjate delove u sledećim intervalima:


Deo	Vek trajanja/Učestalost održavanja
Bočna četka	150 sati
Glavna četka	400 sati
Gumena traka	700 sati
HEPA	500 sati
Sočivo/Senzor udaljenosti/Dopunsko svetlo/IR svetlo/Moduli za viziju/Senzor materijala/Senzor optičkog toka/Senzor za liticu/Senzor za punjenje/Kontakt za punjenje/Univerzalni točak/Pogonski točak	Jednom nedeljno
Rezervoar za čistu vodu	Nakon svakog brisanja
Rezervoar za prljavu vodu	Nakon svakog brisanja
Bazna stanica	Svake 2 nedelje

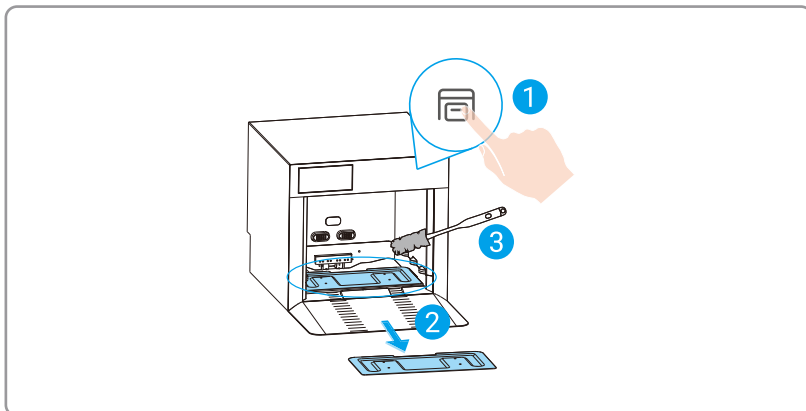
1. Očistite baznu stanicu

i Držite prednji deo bazne stanice bez prepreka. Uklonite velike ostatke iz unutrašnjosti bazne stanice prvo.

1. Pritisnite  i robot izlazi iz bazne stanice.

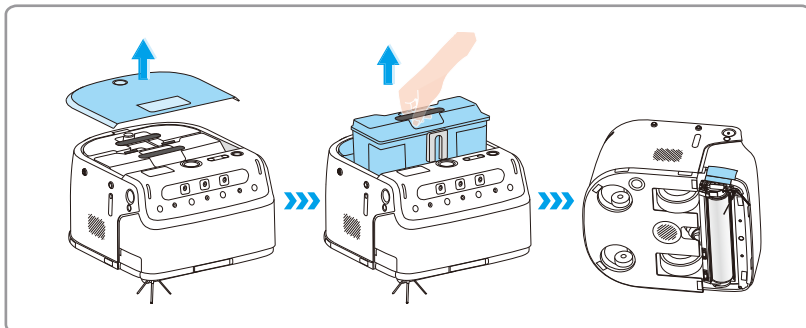


2. Pritisnite , kada bazna stanica prska vodu na dno, izvadite posudu za otpad i očistite unutrašnjost pomoću alata za čišćenje.



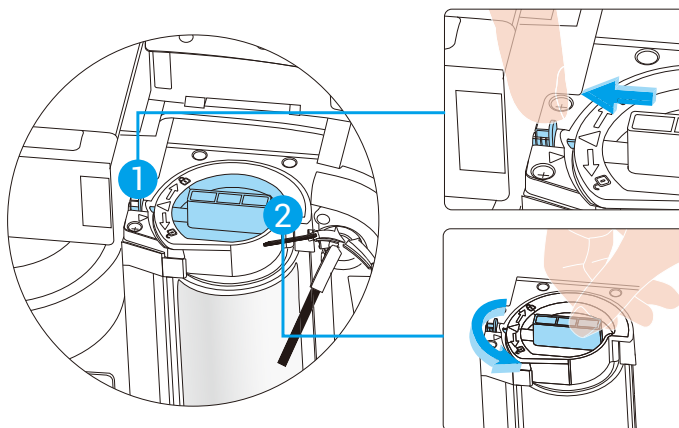
2. Priprema za robotsko čišćenje

1. Uklonite gornji poklopac robota.
2. Izvadite rezervoare za vodu/kutiju za skupljanje prašine.
3. Postavite robota na bok (ne prevrćite ga), pritisnite poklopac četke, zatim ga otvorite.

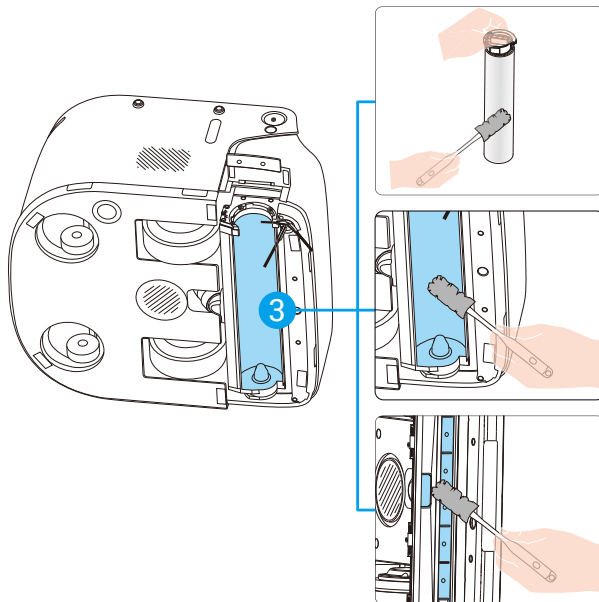


3. Očistite glavnu četku

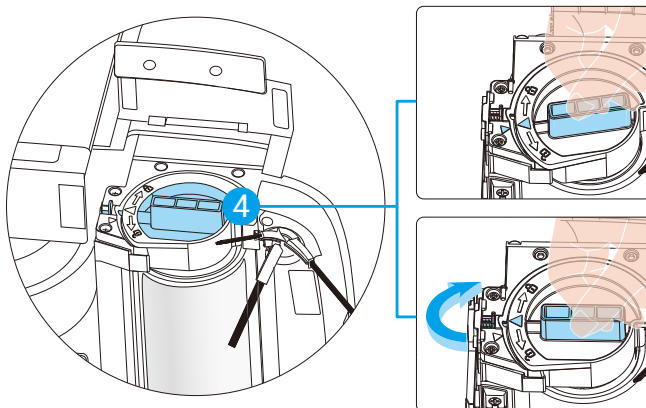
1. Koristite prst da pritisnete opružni zatik i otključate glavnu četku.
2. Okrenite dugme četke suprotno od smera kazaljke na satu da otključate glavnu četku i izvadite je.



3. Koristite alat za čišćenje za uklanjanje dlaka i ostataka sa glavne četke, kućišta valjka, vazdušnog kanala, otvora za prljavštinu i otvora za vodu. Očistite traku brisača alatom i osušite je krpom.

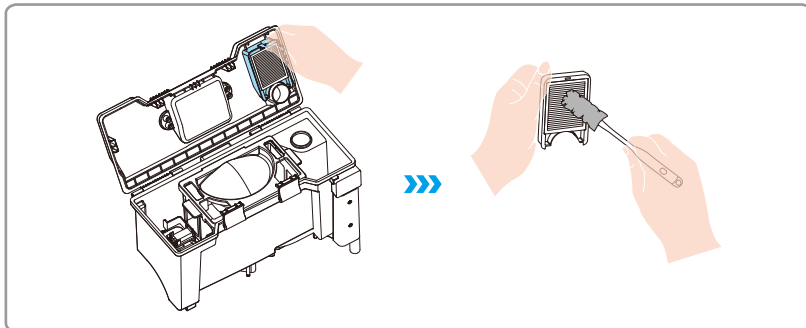


4. Vratite glavnu četku na mesto (osigurajte da se strelica na četki poravna sa strelicom na robotu), zatim je rotirajte u smeru kazaljke na satu. Kada se strelica na četki poravna sa opružnim klinom, pravilno je instalirana.

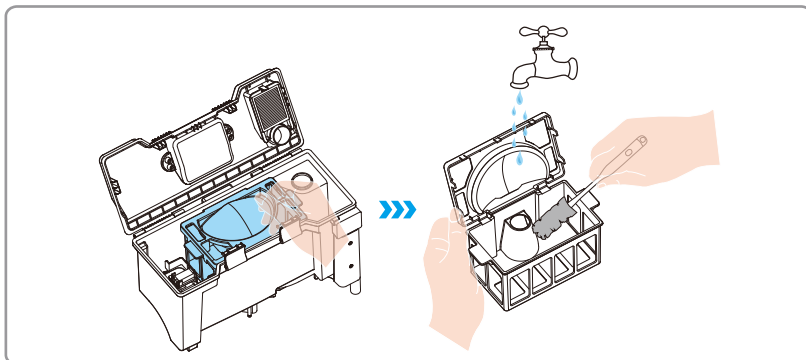


4. Očistite rezervoar za prljavu vodu (samo verzija za brisanje)

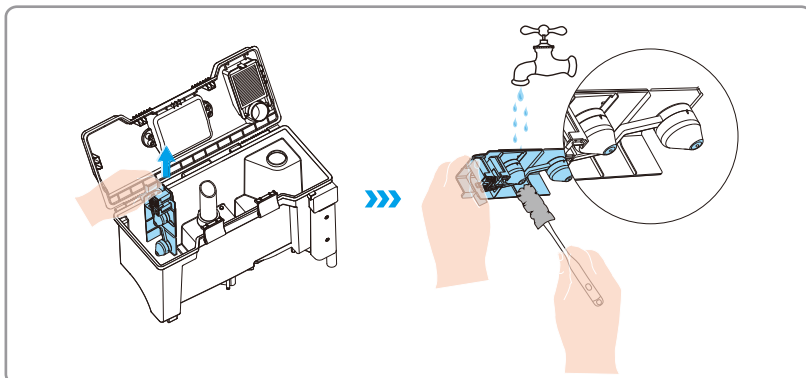
1. Očistite HEPA: Otvorite rezervoar za prljavu vodu, uklonite HEPA filter i temeljno ga očistite.



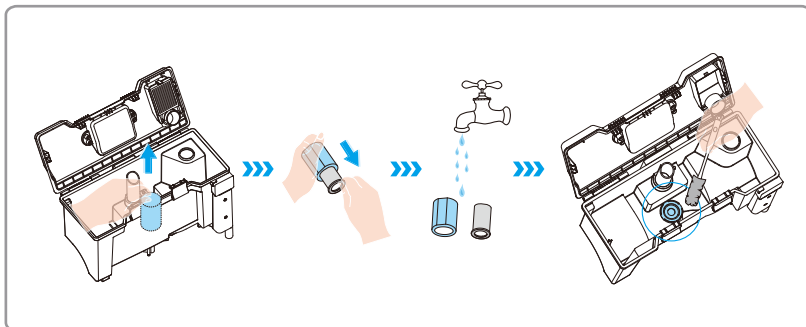
2. Očistite kantu za smeće Izvadite kantu za smeće i temeljno je očistite.



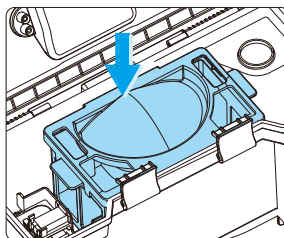
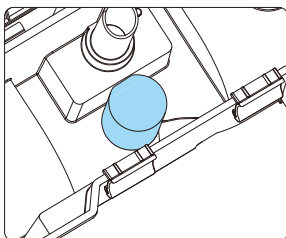
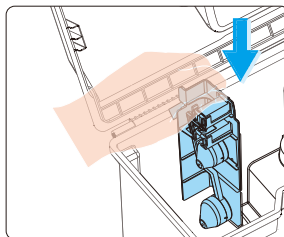
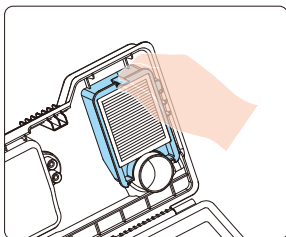
3. Očistite plovnu jedinicu Uklonite plovak i temeljno ga očistite, posebno magnet na plovku.



4. Očistite filter rezervoara za prljavu vodu i odvodni otvor Uklonite filter iz rezervoara za prljavu vodu, temeljno ga isperite vodom i očistite odvodni otvor pomoću alata za čišćenje.



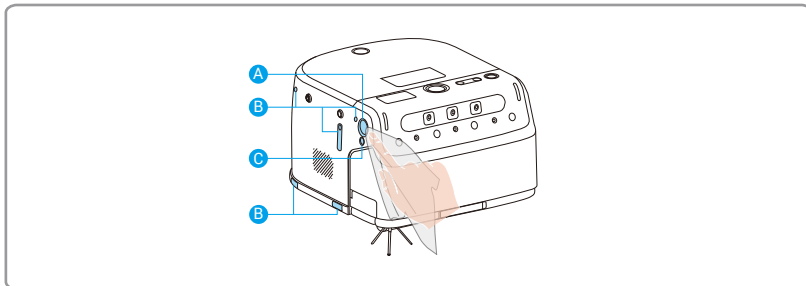
5. Ponovo sastavite sve komponente Stavite HEPA filter, plovak (sa plovkom okrenutim nadole), filter rezervoara za prljavu vodu i posudu za prašinu nazad u rezervoar za prljavu vodu.



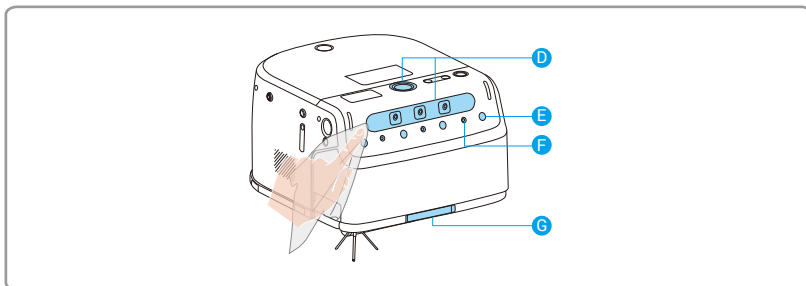
5. Očistite Važne Komponente

i Molimo koristite mekanu, čistu, suhu krpu za čišćenje važnih komponenti robota.

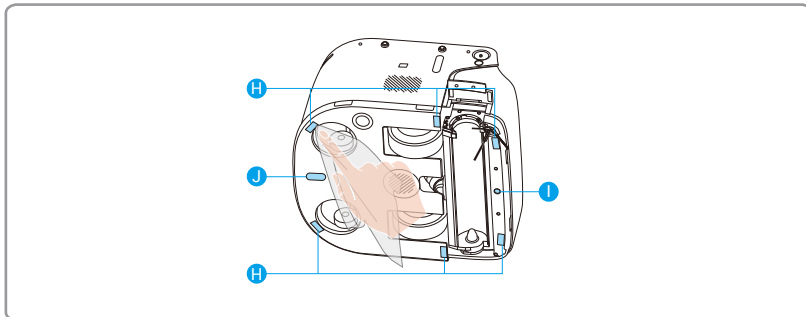
Očistite **A** sočivo, **B** senzor udaljenosti i **C** dopunsko svetlo.



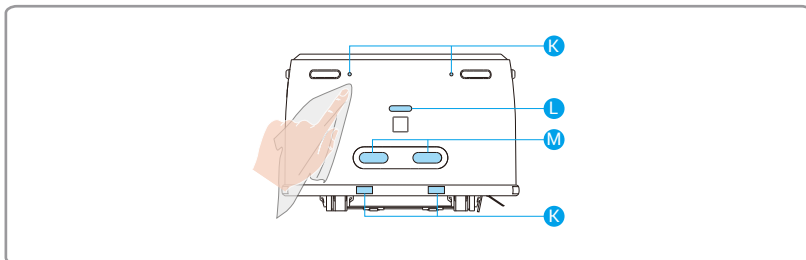
Očistite **D** sočivo, **E** IR svetlo, **F** senzor udaljenosti i **G** vizuelne module.



Očistite **H** senzor litice, **I** senzor materijala i **J** senzor optičkog protoka.



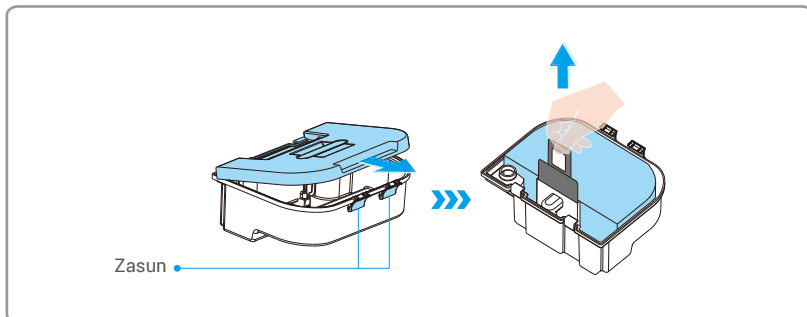
Očistite **K** senzor udaljenosti, **L** senzor punjenja i **M** kontakt za punjenje.



6. Zamenite kesu za prašinu (samo za verziju usisivača)


i Molimo koristite mekanu, čistu, suhu krpu za čišćenje važnih komponenti robota.

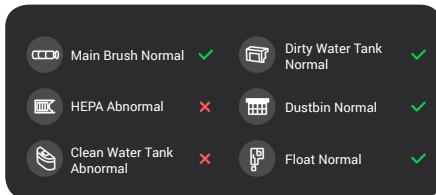
1. Otvorite zakačku kutije za sakupljanje prašine, zatim povucite i uklonite njen poklopac kao što je prikazano na slici.
2. Podignite vreću za prašinu pomoću ručke da je uklonite. Postavite novu vrećicu za prašinu, vratite kutiju za sakupljanje prašine u robot i zatvorite gornji poklopac.




7. Позови робота на базну станицу

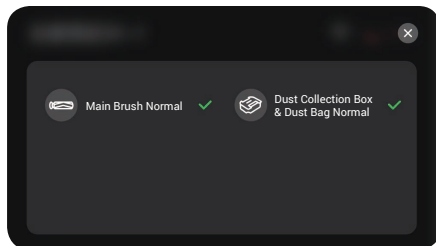
Verzija za brisanje

Pritisnite  i robot će se vratiti na baznu stanicu. Ako ne uspe, pratite uputstva na ekranu kako biste pravilno instalirali komponente i pokušajte ponovo.



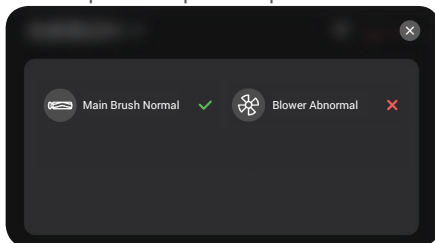
Verzija usisivača

Pritisnite  i robot će se vratiti na baznu stanicu.



i Robot će omogućiti samoproveru pre nego što se vrati na baznu stanicu. Ako se bilo koji komponenti pojavi **X** na ekranu, robot neće moći da se vrati na baznu stanicu. Molimo vas da pratite uputstva na ekranu kako biste pravilno instalirali komponente i pokušali ponovo.

Bazna stanica će omogućiti samoproveru nakon povratka robota. Ako se na ekranu pojavi **X** za bilo koji komponent, molimo vas da pratite uputstva na ekranu kako biste pravilno instalirali komponente i pokušali ponovo.



- 1 • Ako ekran prikazuje abnormalnost ventilatora, proverite da li je vreća za prašinu pravilno postavljena i da li je usisni otvor ventilatora blokiran.
- Ako problem i dalje postoji, podnesite zahtev za servis preko klijenta "EZVIZ Robotics". Interfejs može biti periodično ažuriran, pa se oslonite na stvarni ekran za tačne detalje.

Često postavljana pitanja (FAQ)

Problem	Rešenje
Neuspeh punjenja	<ul style="list-style-type: none">• Proverite da li je kabl za napajanje bazne stanice dobro povezan.• Proverite da li je bazna stanica uparena sa robotom.• Bazna stanica i robot nisu poravnati. Pritisnite dugme  za ponovni pokušaj.
Neuspeh punjenja	<ul style="list-style-type: none">• Molimo očistite prepreke ispred bazne stanice.• Preporučuje se da Robot vratite na baznu stanicu pre svakog zadatka čišćenja i osigurajte da Robot započne rad sa bazne stanice.• Molimo vas da ne postavljate baznu stanicu na direktnu sunčevu svetlost.• Proverite da li ima prljavštine na kontaktima za punjenje bazne stanice i robota. Ako je tako, obrišite ih.• Mrežna izuzetak. Prijavite se u aplikaciju "EZVIZ Robotics", otvorite stranicu za podešavanje uređaja, dodirnite "Informacije o baznoj stanici -> Konfiguriraj mrežu bazne stanice" i pratite uputstva za povezivanje bazne stanice na Wi-Fi mrežu, zatim pokušajte ponovo.
Abnormalno izbegavanje prepreka	Koristite alat za duvanje vazduha za čišćenje stakla na objektivu, ili možete koristiti mekane maramice ili suhu podlogu za brisanje stakla na objektivu.
Abnormalna buka tokom čišćenja	<ul style="list-style-type: none">• Strani objekti zapleteni u točkove, bočne četke ili glavnu četku, pokrenite robot nakon gašenja i čišćenja.• Gumena traka na ulazu za skupljanje prašine struže po podu, što je normalna pojava.
LCD ekran robota prikazuje "Povezivanje sa baznom stanicom nije uspelo".	Pritisnite i držite  za ponovno pokretanje bazne stanice, a zatim ponovno pokrenite robota. Ako veza i dalje ne uspeva, obrišite baznu stanicu na LCD ekranu i ponovo uparite baznu stanicu sa robotom.
Ne može se povezati na Wi-Fi	<ul style="list-style-type: none">• Loš Wi-Fi signal, molimo vas da osigurajte da Robot bude u oblasti sa dobrim Wi-Fi signalom.• Ponovo konfigurirajte mrežu.
Bočna četka je ispala tokom čišćenja	Okrenite robota i ponovo instalirajte bočnu četku, uverite se da je potpuno instalirana dok ne čujete zvuk „klik“.
Prekomerne mrlje od vode ostaju na podu	<ul style="list-style-type: none">• Uklonite rezervoar za čistu vodu i rezervoar za prljavu vodu, postavite robot na bok (ne prevrćite ga) i proverite da li je gumena traka blokirana stranim predmetima.• Abnormalan usisni otvor. Očistite glavnu četku.• Proverite da li aplikacija "EZVIZ Robotics" prikazuje obaveštenje da je glavna četka dostigla kraj svog veka trajanja ili da je potrebno održavanje ventilatora.
Bazna stanica prijavljuje nenormalno punjenje vodom	<ul style="list-style-type: none">• Proverite da li je plovak u rezervoaru za čistu vodu zaglavljnjen. Ako je tako, nežno protresite rezervoar da ga oslobodite.• Proverite da li ima nakupljene vode u ulazu za vodu robota. Ako je tako, obrišite ga suvom maramicom.
Neobičan rezervoar za prljavu vodu	Otvorite rezervoar za prljavu vodu i proverite da li je plovak zaglavljnjen zbog stranih objekata.
Abnormalnost odvodnje robota	Očistite rezervoar za prljavu vodu i zamenite filter.
Bazna stanica ponovo započinje odvodnjavanje	<ul style="list-style-type: none">• Proverite da li voda ne curuje iz unutrašnjeg zida bazne stanice.• Proverite da li ima nakupljene vode unutar bazne stanice. Ako je tako, očistite ga.
Bazna stanica ne može da se isprazni	<ul style="list-style-type: none">• Uklonite filter od nerđajućeg čelika sa bazne stanice i očistite rezervoar za vodu četkom.• Pritisnite dugme  na baznoj stanici da proverite da li se odvod vratio u normalu.

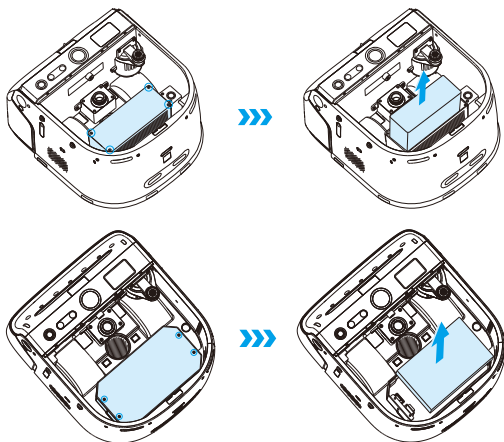
 Za dodatne informacije o Robotu, posetite www.ezviz.com/eu.

Ekološke mere opreza

Hemijske supstance sadržane u ugrađenoj litijum-jonskoj bateriji ovog proizvoda mogu izazvati zagađenje životne sredine. Molimo vas da ga uklonite pre nego što ga bacite i odnesete u profesionalnu stanicu za reciklažu baterija radi centralizovanog odlaganja.

Koraci za uklanjanje baterije (sledeće informacije se primenjuju samo prilikom odlaganja uređaja, a ne za uputstva za svakodnevno korišćenje):

1. Pokrenite robota do niskog nivoa baterije i onemogućite mu rad, i tokom ovog perioda ne dozvolite mu da se vrati na baznu stanicu.
2. Isključite robota i skinite bočnu četku i nosač za krpu.
3. Okrenite robota i uklonite šrafove na dnu.
4. Uklonite poklopac baterije.
5. Izvadite bateriju.



- Prilikom rastavljanja baterije, molimo vas da se pobrinite da je napajanje ispražnjeno i da radite sa baznom stanicom isključenom.
- Molimo vas da rastavite ceo paket baterija zajedno i ne oštetite kućište paketa baterija kako biste izbegli kratki spoj ili curenje opasnih supstanci.
- Ako baterija ima izlučevinu i slučajno je dodirnete, isperite je obilno vodom i odmah potražite medicinsku pomoć.
- Ovaj proizvod ne treba baciti nakon isteka roka trajanja ili nakon što popravka ne može normalno funkcionisati, molimo vas da ga predate preduzeću koje je kvalifikovano za zbrinjavanje elektronskog otpada (WEEE), molimo vas da se pridržavate nacionalnih ili lokalnih propisa o zbrinjavanju elektronskog otpada za ispravan način.

Inicijative o korišćenju video proizvoda

Dragi cenjeni korisnici EZVIZ-a,

Tehnologija utiče na svaki aspekt našeg života. Kao tehnološka kompanija koja gleda ka budućnosti, sve smo više svesni uloge koju tehnologija ima u poboljšanju efikasnosti i kvaliteta našeg života. U isto vreme, svesni smo i potencijalne štete od njegovog nepravilnog korišćenja. Na primer, video proizvodi mogu snimiti stvarne, potpune i jasne slike, stoga imaju veliku vrednost u predstavljanju činjenica. Ipak, nepravilna distribucija, upotreba i/ili obrada video zapisa može da povredi privatnost, legitimna prava i interese drugih.

Posvećeni inovativnoj tehnologiji za dobrobit, mi u EZVIZ-u se ovim iskreno zalažemo da svaki korisnik pravilno i odgovorno koristi video proizvode, tako da zajednički stvorimo pozitivno okruženje u kojem sve povezane prakse i upotreba budu u skladu sa važećim zakonima i propisima, poštuju interese i prava pojedinaca i promovišu društveni moral.

Evo inicijativa EZVIZ-a kojima bismo želeli da obratite pažnju:

1. Svaka osoba ima razumna očekivanja privatnosti, i upotreba video proizvoda ne bi trebalo da bude u sukobu sa takvim razumnim očekivanjima. Stoga, prilikom postavljanja video proizvoda na javnim mestima, na razuman i efikasan način treba da se prikaže upozorenje koje jasno navodi opseg praćenja. Za nejavne prostore, prava i interese uključenih lica treba pažljivo da se procene, uključujući, ali ne ograničavajući se na, postavljanje video proizvoda samo nakon dobijanja saglasnosti zainteresovanih strana, i ne postavljanje visoko nevidljivih video proizvoda bez znanja drugih.
2. Video proizvodi objektivno snimaju snimke stvarnih aktivnosti u određenom vremenskom periodu i prostoru. Korisnici treba da razumno identifikuju ljude i prava uključena u ovaj opseg unapred, kako bi izbegli bilo kakvo kršenje portreta, privatnosti ili drugih zakonskih prava drugih dok se štite kroz video proizvode. Ako omogućite funkciju snimanja zvuka na kameri, ona će snimati zvukove, uključujući razgovore, u opsegu praćenja. Preporučujemo da detaljno sagledate potencijalne izvore zvuka u opsegu monitoringa, da biste u potpunosti razumeli potrebu i razumnost pre nego što uključite funkciju snimanja zvuka.
3. Video proizvodi u upotrebi će dosledno generisati audio ili vizuelne podatke iz stvarnih scena možda uključujući biometrijske informacije kao što su slike lica na osnovu korisničkog izbora funkcija proizvoda. Takvi podaci se mogu koristiti ili obrađivati u svrhu upotrebe. Video proizvodi su samo tehnološki alati koji ne mogu i ne mogu ljudski primenjivati pravne i moralne standarde kako bi usmerili zakonitu i pravilnu upotrebu podataka. To su metodi i svrhe ljudi koji kontrolišu i koriste generisane podatke koji prave razliku. Stoga, kontrolori podataka ne smeju samo strogo poštovati važeće zakone i propise, već i u potpunosti poštovati neobavezna pravila, uključujući međunarodne konvencije, moralne standarde, kulturne norme, javni poredak i lokalne običaje. Nadalje, uvek treba da damo prednost zaštiti privatnosti i prava na portrete, kao i drugim razumnim interesima.
4. Video podaci koje video proizvodi neprekidno generišu nose prava, vrednosti i druge zahteve različitih zainteresovanih strana. Stoga je izuzetno važno osigurati sigurnost podataka i zaštititi proizvode od zlonamernih upada. Svaki korisnik i kontrolor podataka treba da preduzmu sve razumne i neophodne mere kako bi maksimizirali sigurnost proizvoda i podataka, izbegavajući curenje podataka, nepravilno otkrivanje ili zloupotrebu, uključujući ali ne ograničavajući se na, postavljanje kontrole pristupa, odabir odgovarajuće mrežne sredine gde su povezani video proizvodi, uspostavljanje i stalno optimizovanje mrežne sigurnosti.
5. Video proizvodi su dali veliki doprinos unapređenju bezbednosti našeg društva, a verujemo da će i dalje igrati pozitivnu ulogu u različitim aspektima našeg svakodnevnog života. Svaki pokušaj zloupotrebe ovih proizvoda u cilju kršenja ljudskih prava ili sprovođenja nezakonitih aktivnosti suprotstavlja samoj suštini vrednosti tehnoloških inovacija i razvoja proizvoda. Podstičemo svakog korisnika da uspostavi svoje metode i pravila za procenu i praćenje upotrebe video proizvoda, kako bi se osiguralo da se ovi proizvodi uvek koriste na pravilan, promišljen i dobronameran način.